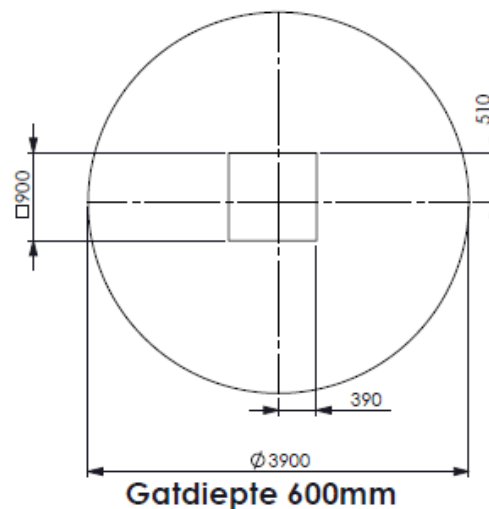
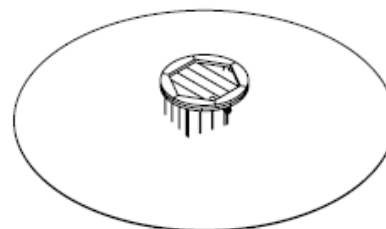
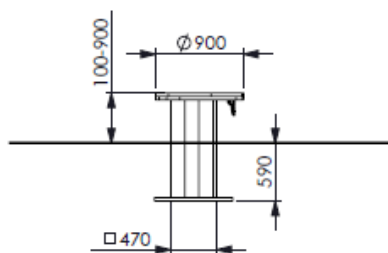
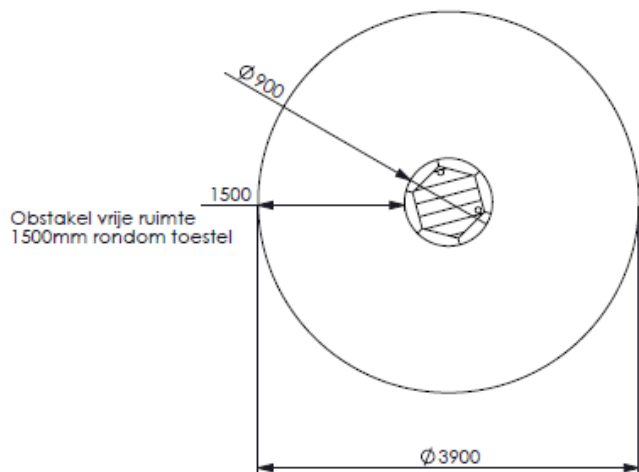


# Eiken/Robinia Ronde Watertafel met ring en stop



# hoofdafmetingen, afmetingen vrije ruimte en grondplan



## Watertafel op betontegels plaatsen

Hoogte van watertafel kan naar wens variëren van  
100 tot 900mm boven maaiveld

Opp. behandeling :		Status: Ontwerp	
Opmerking : -		Datum: -	
	Schaal: 1:50	Getekend: dka	A3
	Eenheid:mm	Gecontr.: -	
Benaming : <b>Eiken watertafel incl. stop</b>		Blad : 3/3	
	Project: IJ7113 - De Swaan Oud Karspel		Rev. 00
	Ijreka B.V. Dalmshalterweg 5 7722 KJ Dalftsen Tel: 0529-469988 Fax: 0529-469989		
www.ijreka.nl		Teknr: <b>20284a</b>	