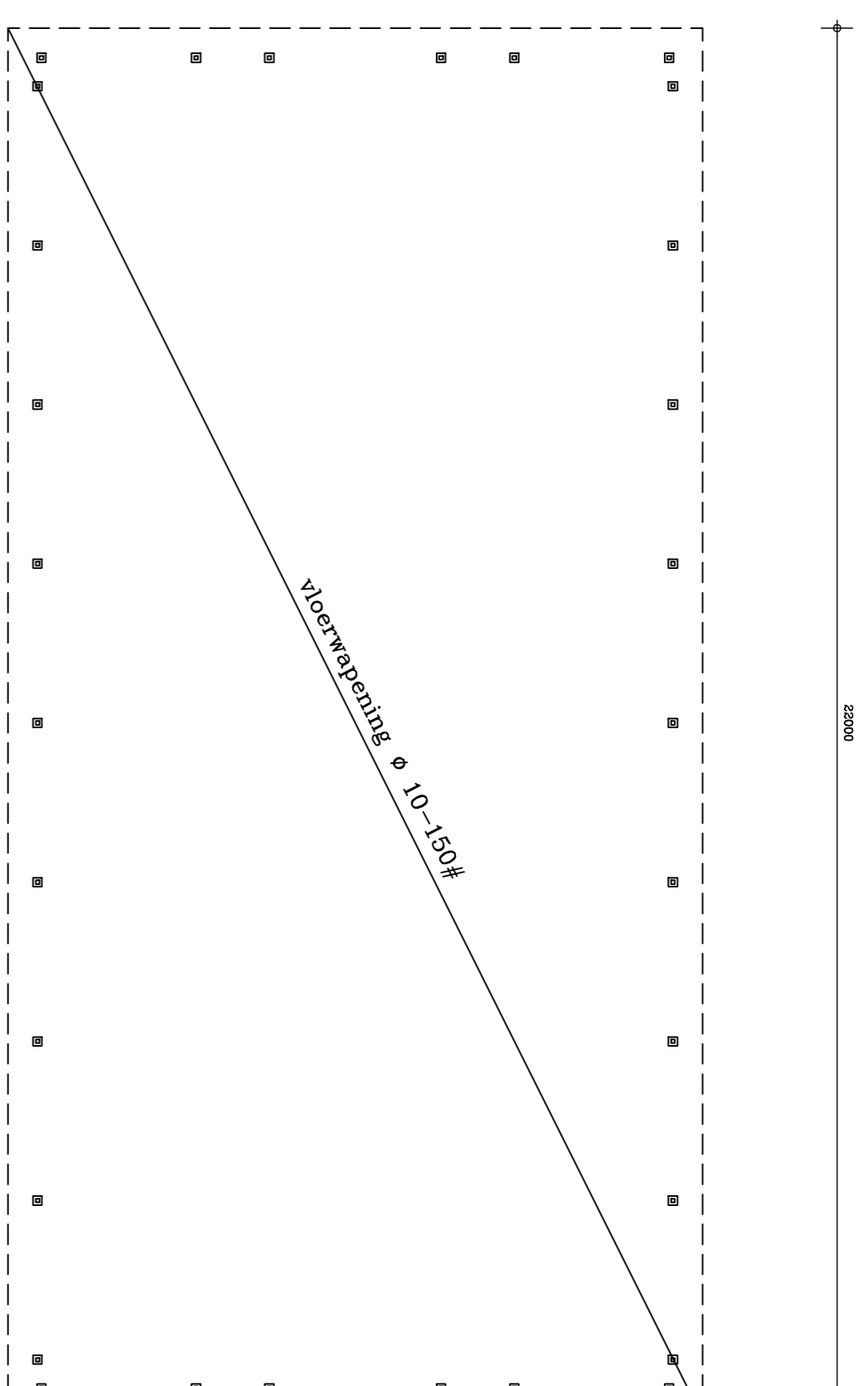
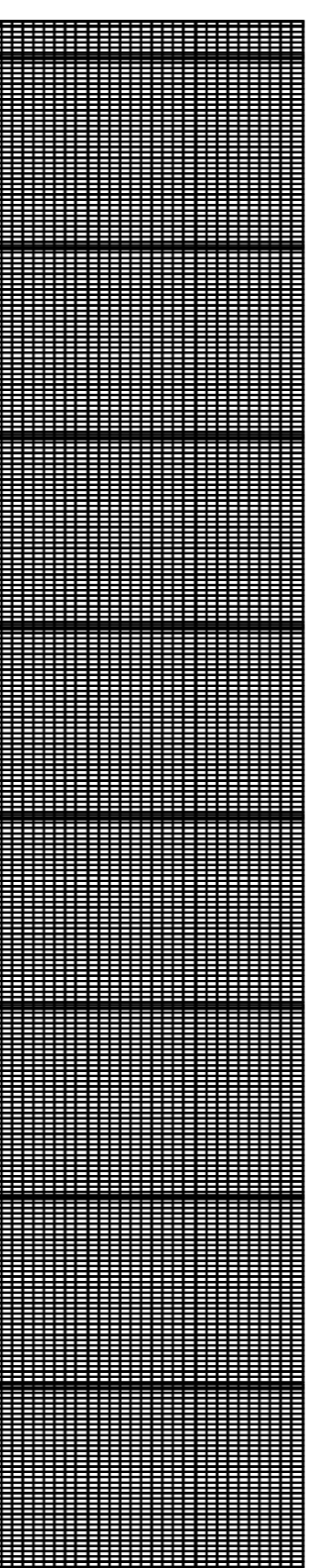


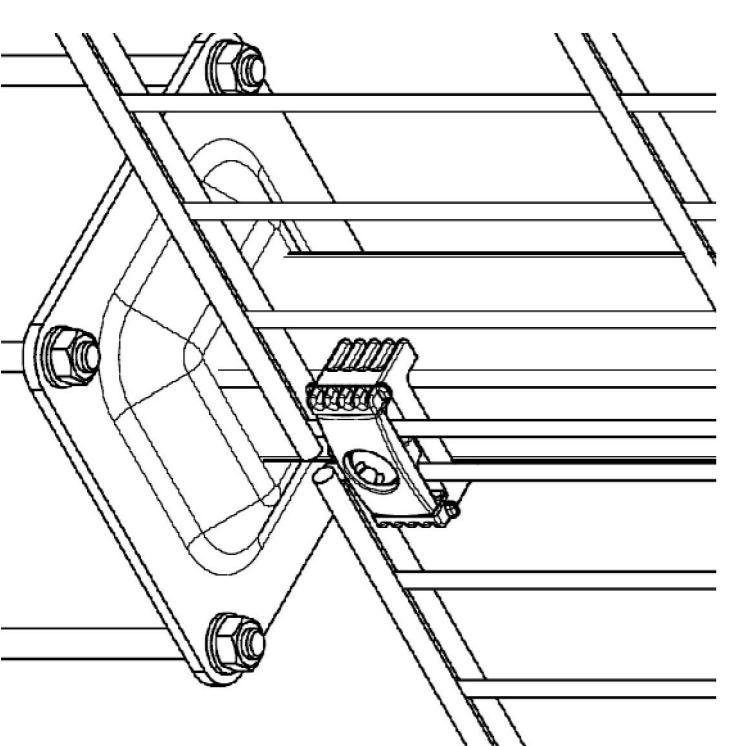
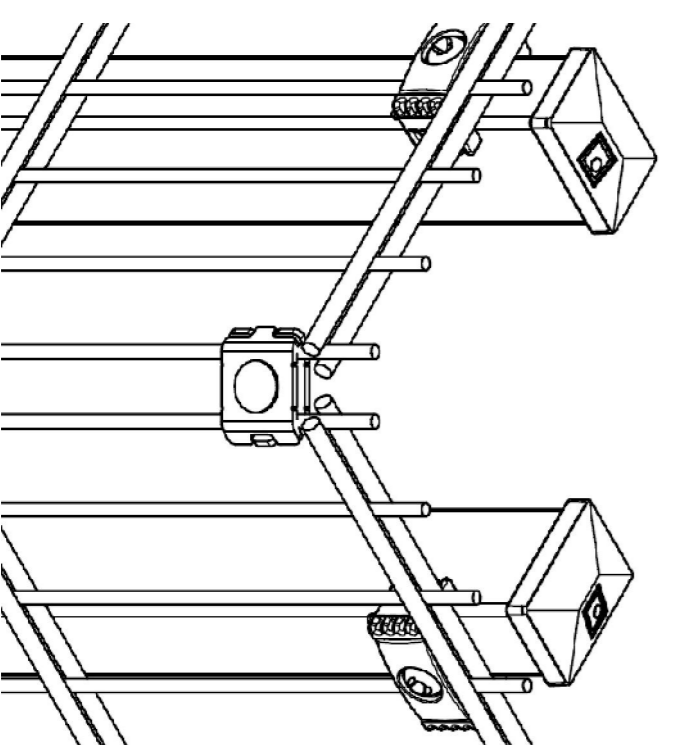
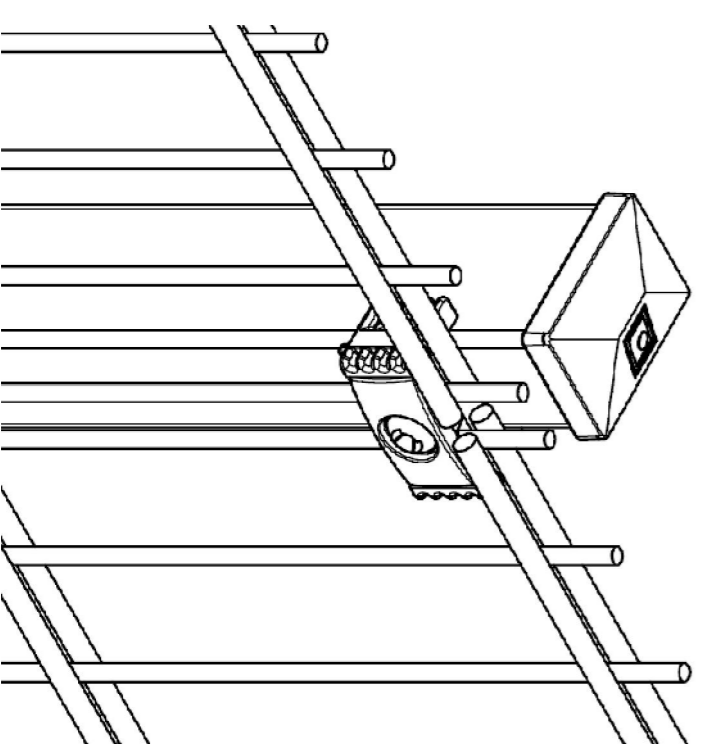
Plattegrond



Betonvloer



Achtergevel



TECHNISCHE OMSCHRIJVING

Uitvoering:

Hekwerk uitgevoerd met dubbele horizontale draden massief \varnothing 8 mm. welke zijn vastgelast aan verticale draden massief \varnothing 6 mm.

Draadmatpanelen uitgevoerd met een maaswijdte van 50 x 200 mm.. Aan een zijde zijn de verticale draden doorgetrokken zodat deze kan dienen als overklimbeveiliging (afhankelijk van de manier van bevestigen).

Standers:

Koker 60 x 60 x 2 mm., pneumatisch ca. 80 cm. in de grond gedreven en optioneel voorzien van een V-vormige schetsplaat met wiggen ten behoeve van extra stabiliteit. Hart-op-hart afstand ca. 2,52 meter. Door middel van kunststof bevestigingsklemmen welke middels zelftappers aan de standers bevestigd worden.

Bevestiging:

Volbad verzinkt.

Oppervlaktebehandeling:

Verzinkt danwel verzinkt waarna gecoat in een standaard kleur type Hekbouw (*).

