

IJ2204R Vogelneestschommel, Robinia

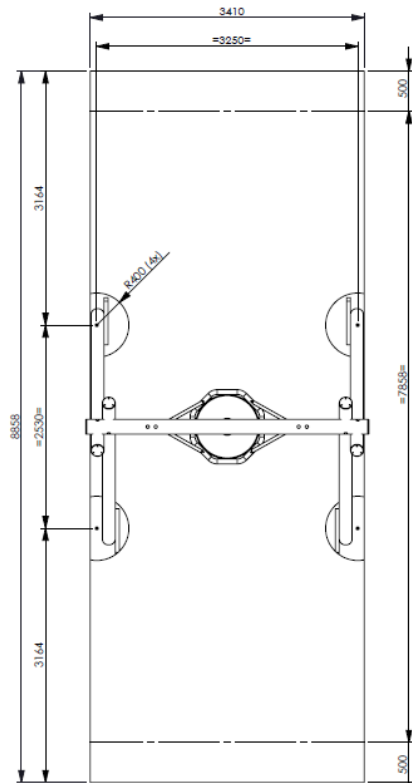


IJ2204R Vogelnestschommel, Robinia

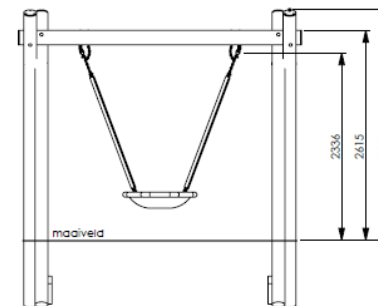
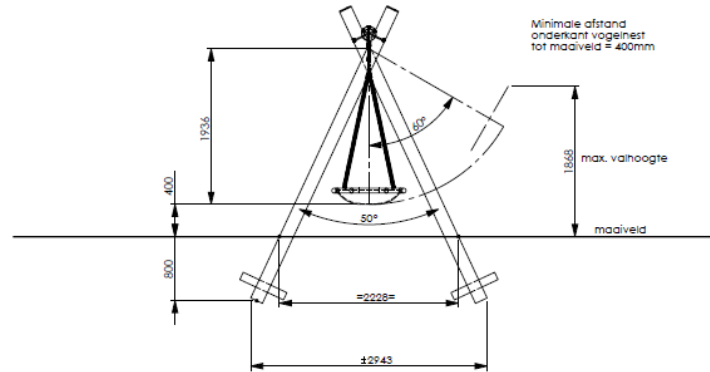
Afmetingen vrije ruimte en grondplan

Obstakelvrije - & valdempende zone:

- Bij los gestorte bodemmateriaal (bijv. valzand, boomschors en houtsnippers): zone van 8858x3410mm obstakelvrij én valdempend
 - Bij vaste bodemmateriaal (bijv. rubbertegels, kunstgras, rubbergietvloer): zone van 8858x3410mm meer obstakelvrij, waarvan zone 7858x3410mm valdempend (let op! opstaande opsluitbanden worden ook als obstakel beoordeeld!).
- De valdempende zone is levens de vrije zone, deze zone mag niet overlappen met (obstakel)vrije zones van aangrenzend geplaatste toestellen.
- *raadpleeg bij twijfel altijd één van onze vertegenwoordigers



Per staander 4 zakken beton a 25 kg bijstorten
Staanders op betonlegel plaatsen



| | | | | | |
|--|--|--|--------------------------|-------------------|-------------------|
| Onderwerp: Vrije ruimte en grondplan | | | | Status: Ontwerp | |
| Opmerking: - | | | | Blaad: 3/3 | Formaat: A3 |
| Opp. behandeling: | | Schaal: 1:50 | Getekend: rfe | Datum: 26-11-2014 | |
| | | Benaming: Vogelnestschommel Robinia | | | |
| IJreka B.V. Dalmsholterweg 5 7722 KJ Dalfsen Tel: 0529-469988 Fax: 0529-469989 | | | Tek.nnr: 16051 | | Rev. 09 |

