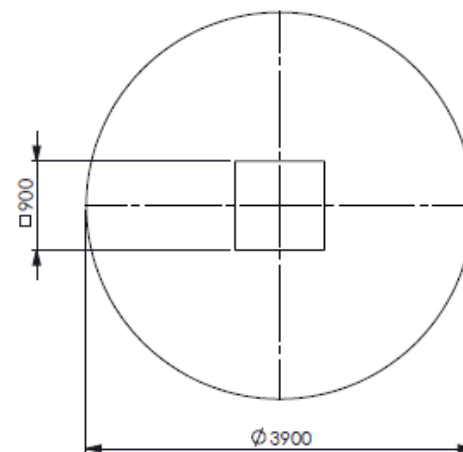
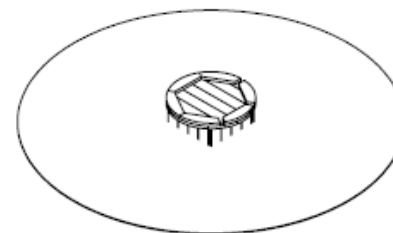
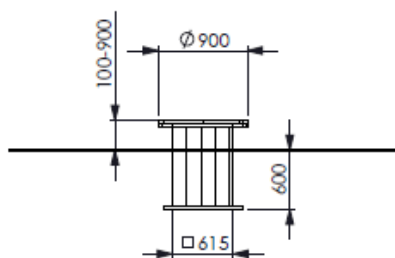
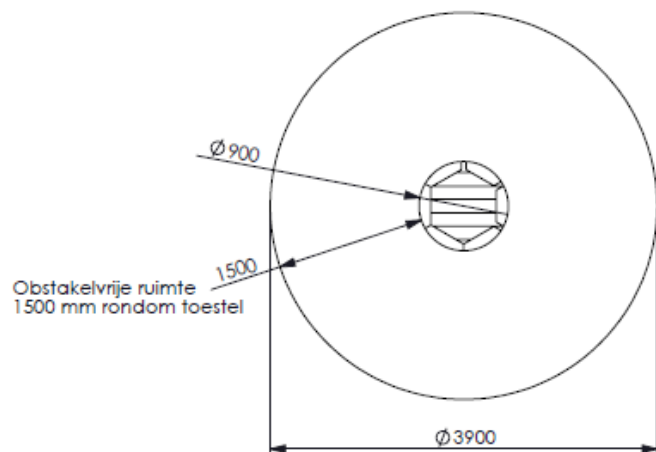


IJ2412CE Eiken/Robinia Watertafel met drie poortjes



Hoofdafmetingen, afmetingen vrije ruimte en grondplan



Gatdiepte 800mm

Watertafel op betontegels plaatsen

Hoogte van watertafel kan naar wens variëren van
100 tot 900mm boven maaiveld

Opp. behandeling :			
Opmerking : -		Status: Ontwerp	
	Schaal: 1:50	Getekend: rva/b	Datum: -
	Eenheid: mm	Gecontr.: -	Blad : 3/3
Benaming : Eiken Watertafel			
Ijreka B.V. Dalmsholterweg 5 7722 KJ Dalfsen Tel: 0529-469988 Fax: 0529-469989 www.ijreka.nl		Project: 2412EC - Eiken Watertafel	
		Tek.nr: 17301	Rev. 00